

# Nástenný 6-tlačidlový RF ovládač pre digitálny LED pás

Nástenný diaľkový ovládač určený pre ovládanie digitálnych LED pásov s integrovaným riadiacim obvodom (IC). Ovládač obsahuje až 28 efektových modov. Ovládanie zahŕňa vypnutie/zapnutie, nastavenie počtu pripojených IC, stmievanie, rýchlosť efektových modov. Diaľkový ovládač (DO) je určený na povrchovú montáž. V balení sa nachádzajú obojstranne samolepky, prípadne je ho možné pripnúť skrutkami.

## Technické údaje

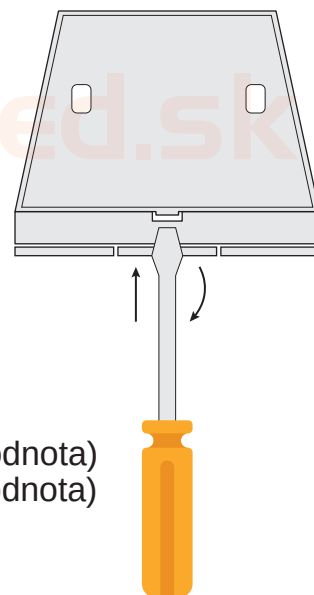
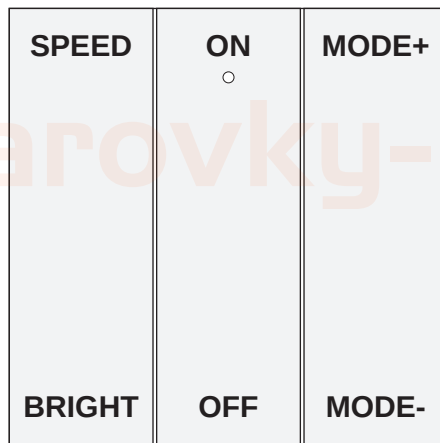
Napájacie napätie: DC12/24V  
Počet ovládaných IC: max. 2048  
Rozmery kontroléra: 60x14x6mm  
Rozmery DO: 86x86x13mm  
Dosah DO: 15m  
Farba DO: biela  
Napájanie DO: 2\*AAA batéria  
Krytie: IP20

## Funkcie tlačidiel

ON -zapnutie svetla  
OFF -vypnutie svetla

*Diaľkový ovládač*

SPEED -ovládanie rýchlosti modov (stláčaním sa cykycky mení hodnota)  
BRIGHT -ovládanie intenzity svetla (stláčaním sa cykycky mení hodnota)  
MODE+ -ovládanie modov  
MODE- -ovládanie modov



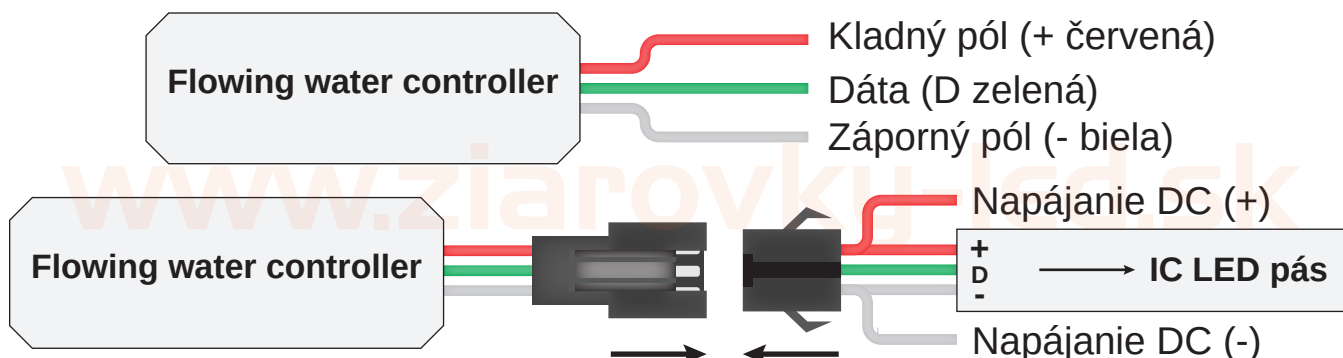
## Nastavenie počtu pripojených IC

Vo vypnutom stave (napájanie je zapnuté) stlačte tlačidlo MODE+ (cca10s) až pokiaľ sa LED svetlo nezapne. Následným stláčaním MODE-/MODE+ sa zvolí počet IC. Pri podržaní tlačidla MODE-/MODE+ sa výber zrýchli. Voľba sa potvrdí stlačením tlačidla ON.

## Párovanie/Odpárovanie DO

Pre spárovanie konkrétneho DO ku kontroléru zapnite napájanie a následne do 5s stlačte tlačidlo MODE+ (cca5s) svetlo 3x blikne. Pre odpárovanie zapnite napájanie a následne do 5s stlačte tlačidlo MODE- (cca5s) svetlo 3x blikne. Jeden DO dokáže ovládať viacero kontrolérov prípadne viacero DO dokáže ovládať jeden kontrolér.

## Zapojenie kontroléra



## Poznámky

Dlhé stlačenie tlačidla OFF vo vypnutom stave vymaže všetky nastavenia. Po odpojení napájania a opätovnom zapnutí si kontrolér pamätá posledný stav. Po odpojení napájania a opätovnom zapnutí sa zmaže nastavenie počtu pripojených IC (obnoví sa predvolená hodnota 80 IC).



Dovoz a distribúcia:

Alva Tech s.r.o., Masarykova 2, Košice, Vyrobené v Číne